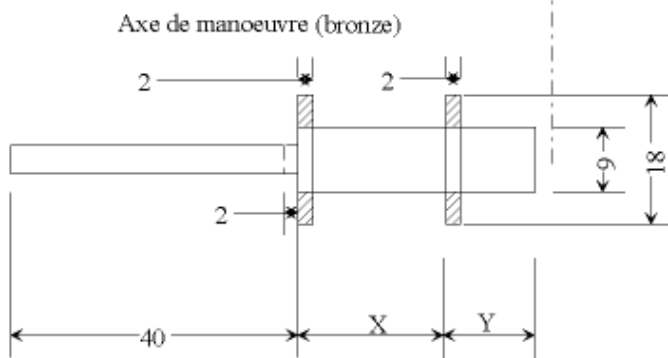


L'axe prend place dans le perçage.  
 La rondelle gauche est tenue par  
 mécanindus diamètre 2.  
 Celle de droite est assemblée par collage  
 Le diamètre 4 reçoit un méplat profondeur 1



X= épaisseur de la pièce principale.  
 Y= fonction du galet (largeur)



Matière	acétal bronze		Vers. 1. 0
ECH :	1	<b>COMMANDE DEPORTEE</b>	le 12.10.17
			Dess. : DZ
Poids :		SM CORONADO	
A4		L'ALLIER DU CIEL	

Photo de la pièce ci-dessous

